



SIGE S.P.A.  
60020 POLVERIGI (AN) ITALY  
TEL +39 071 90 90 000 R.A.  
FAX +39 071 90 90 804  
WWW.SIGE-SPA.IT  
INFO@SIGE-SPA.IT

MELBOURNE 94 BELL ST PRESTON,  
3072 VICTORIA, AUSTRALIA  
ABN: 56 630 675 375  
1800 633 507  
WWW.WILBRAD.COM.AU  
SALES@WILBRAD.COM.AU

# ART 720A

BLUM TANDEMBOX  
VERSIONE REGOLABILE - ADJUSTABLE VERSION

REV 00.2020  
FOIST00159

PRODOTTO ED ASSEMBLATO IN ITALIA / MADE AND ASSEMBLED IN ITALY

## CARATTERISTICHE • FEATURES

Kit sottolavello superiore completo di inserti metallici, vaschette ad aggancio e divisori.  
Adatto per cassetti Blum, Tandembox (sponde e guide non comprese).  
Undersink upper unit composed by metal inserts, attachable buckets and dividers.  
Available for: Blum, Tandembox (drawer and slides not included).

## MINUTERIA INTERNA • FITTINGS

N°4 4,2x6,5 Vite autofilettante TP a croce / Self tapping TP screw  
N°1 4x16 Vite autofilettante TSP a croce / Self tapping TSP screw  
N°4 M5x5 mm Viti / Screws

## COMPONENTI • PARTS

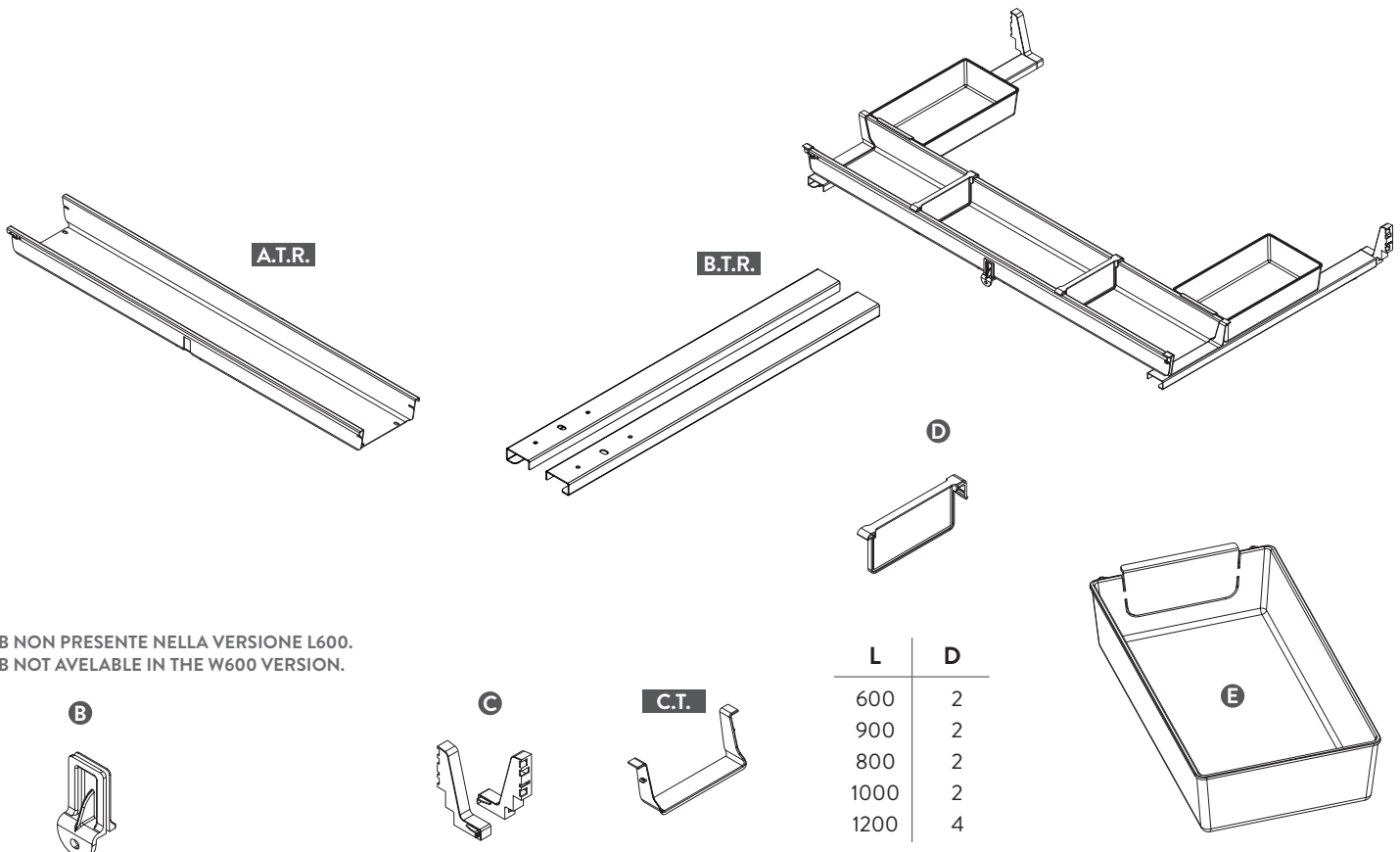
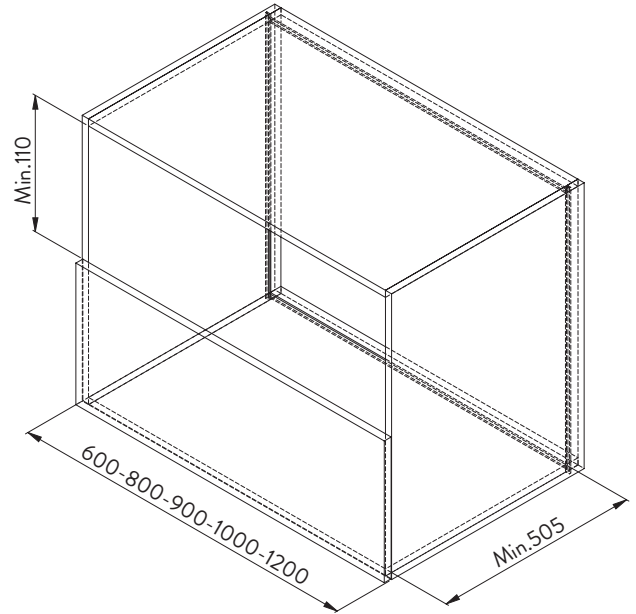
A.T.R. N°1 Vasca in lamiera / Metal sheet tub  
B.T.R. N°1 Set carter regolabile / Adjustable carter set  
B. N°1 Stabilizzatore anta centrale / Door central stabilizer  
C. N°1 Set di cover per guide / Slide cover set  
D. Divisori / Dividers  
E. N°2 Vaschette in plastica / Plastic buckets  
C.T. N°2 Cover / Cover

## UTENSILERIA • TOOLS



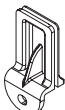
## MANUTENZIONE • MAINTENANCE

Pulire con un panno morbido ed asciutto. Evitare l'uso di solventi e/o abrasivi.  
Clean with a soft, dry cloth. Avoid using solvents or abrasive.

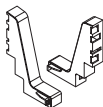


\*B NON PRESENTE NELLA VERSIONE L600.  
\*B NOT AVAILABLE IN THE W600 VERSION.

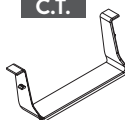
B



C



C.T.



N°4 4,2x6,5



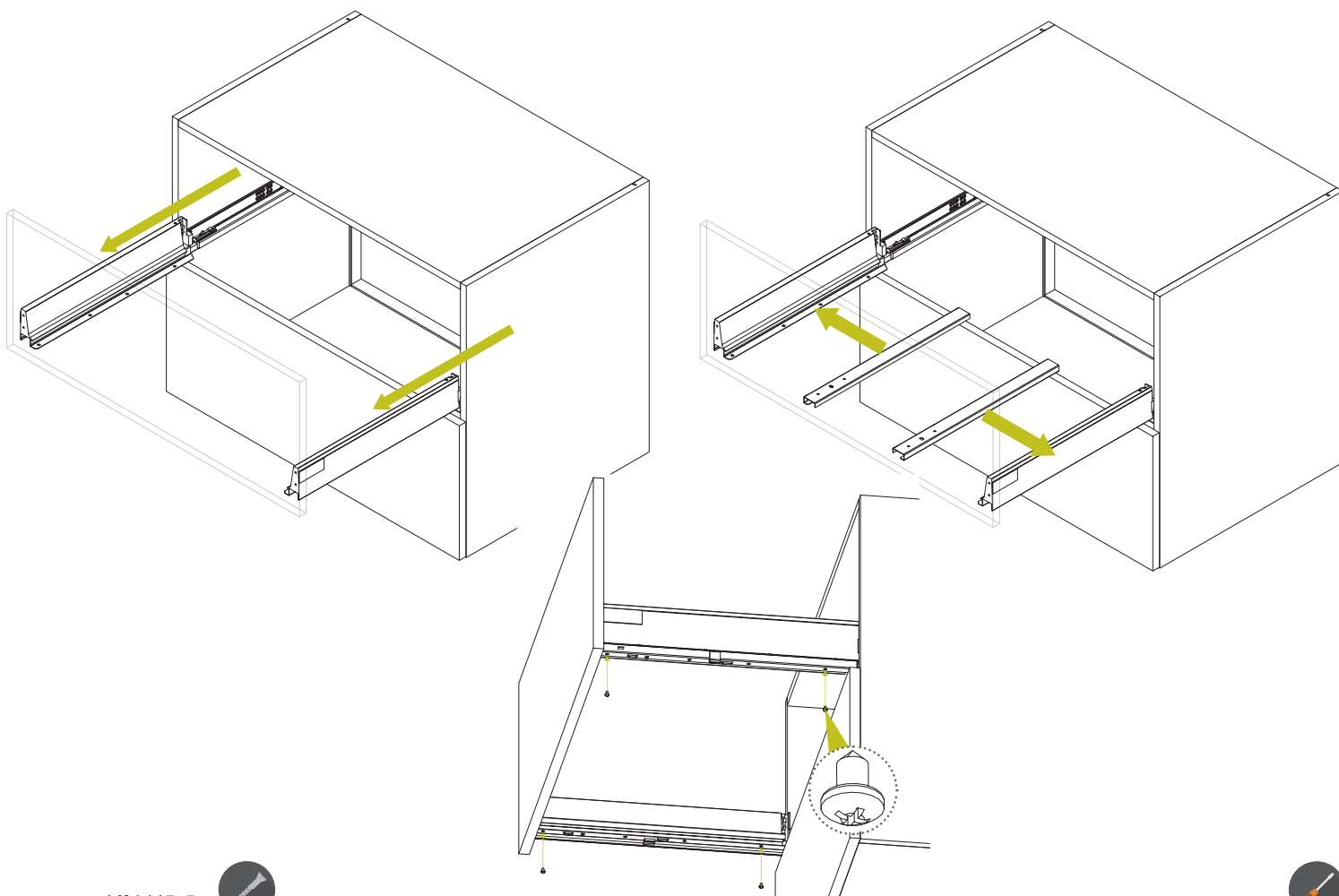
\*E.S. MONTAGGIO VERSIONE L900  
\*E.G. W900 VERSION ASSEMBLY



1

Estrarre le sponde e montare i carter B.T.R. tramite le quattro viti 4,2x6,5.

Extra the drawer sides and mount the carters B.T.R. using the four 4,2x6.5 screws.



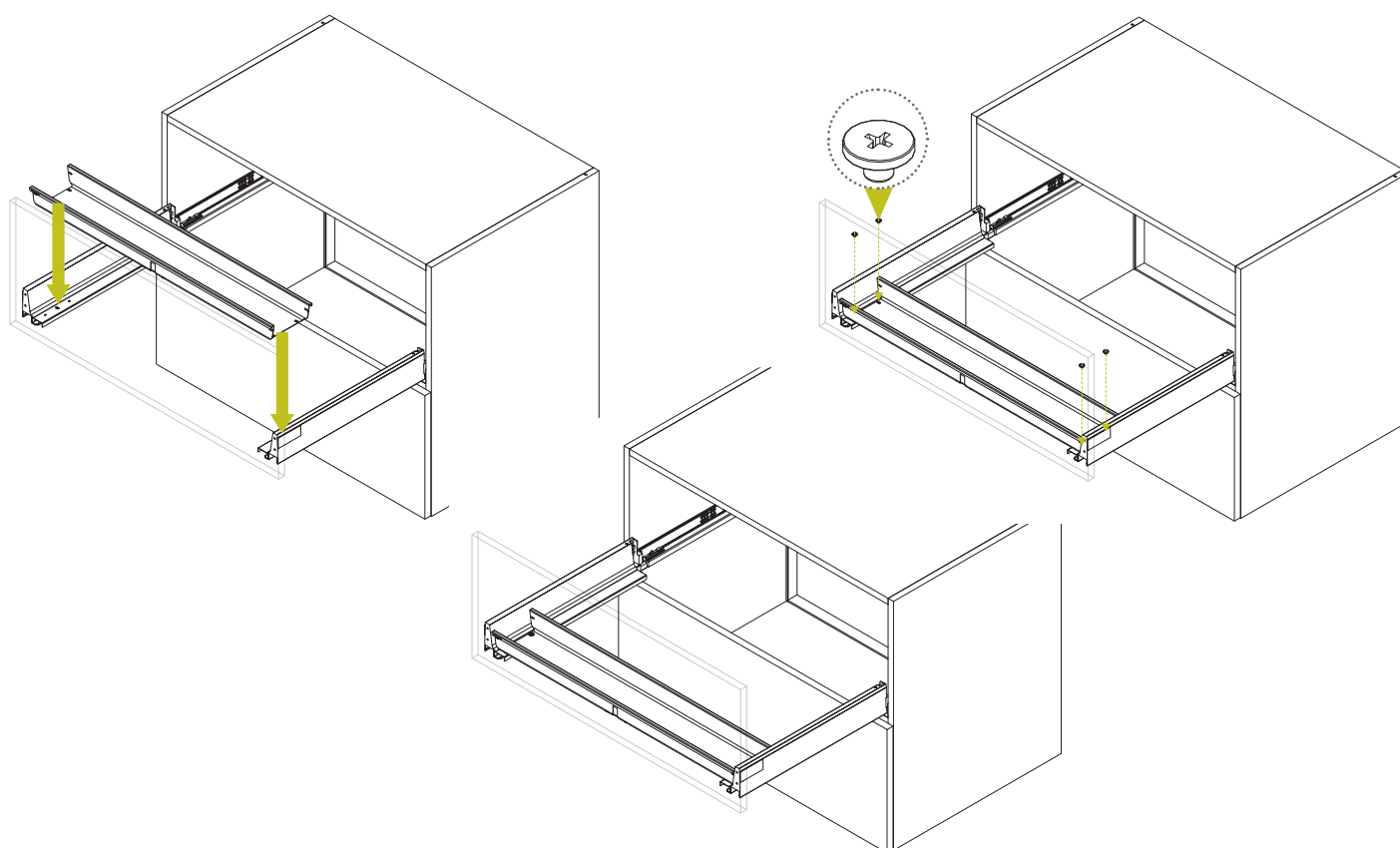
N°4 M5x5



2

Montare la vasca in lamiera A.T.R. sui carter B.T.R. tramite le quattro viti M5x5.

Mount the metal sheet tub A.T.R. on the carter B.T.R. using the four M5x5 screws.



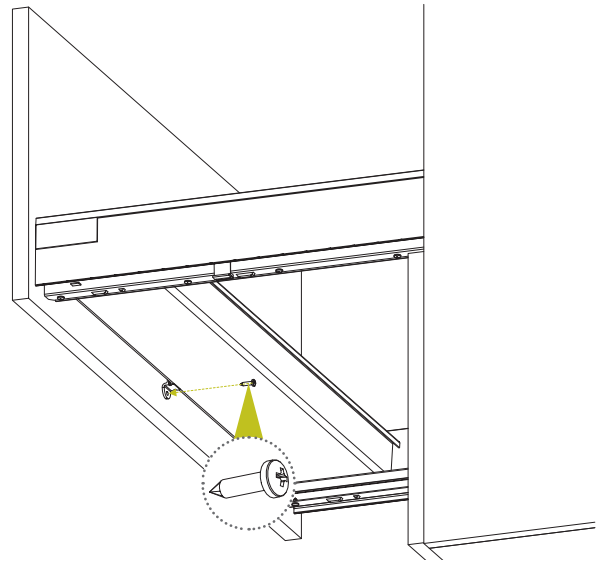
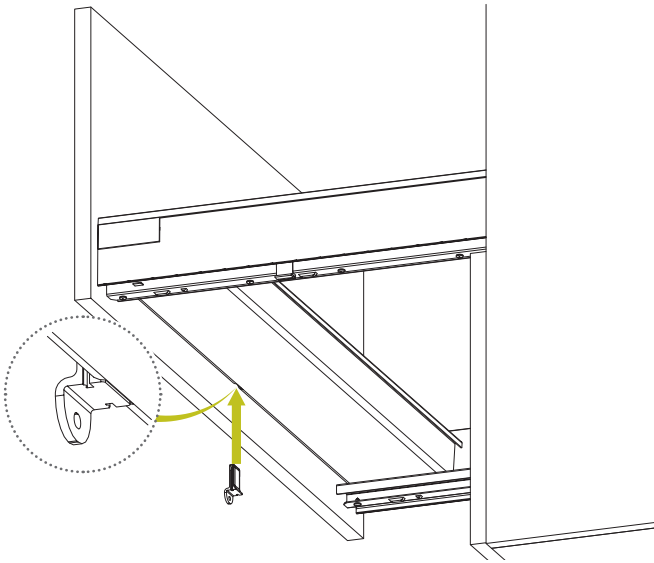
N°1 4x16



3

Montare lo stabilizzatore anta centrale B alla porta tramite la vite 4x16.

Mount the door central stabilizer B to the door using the 4x16 screw.

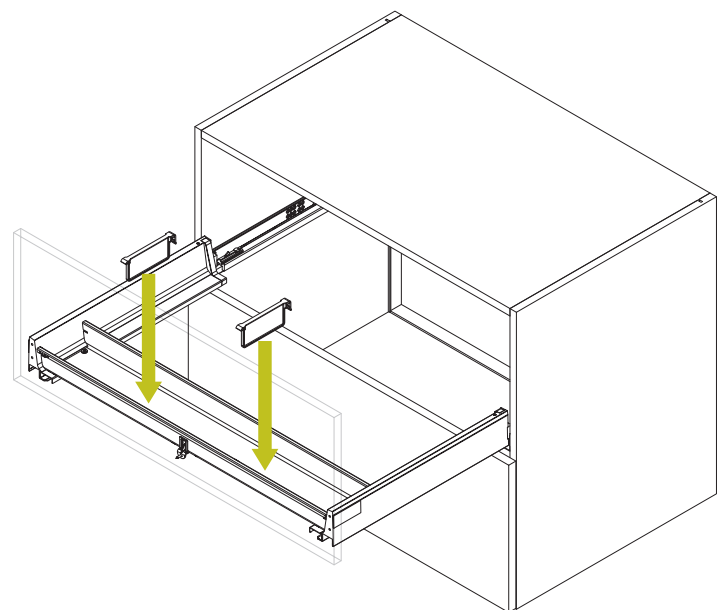
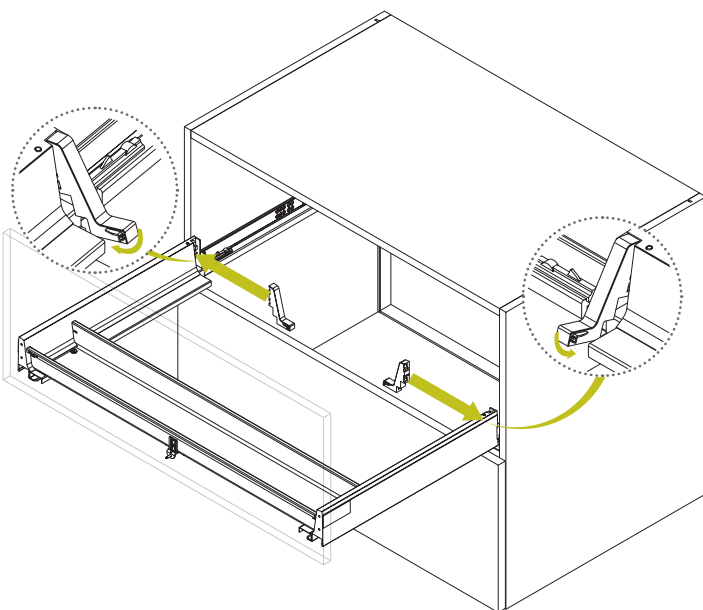


4

Montare i cover guida C alle sponde.  
Mount the slide cover C to the slides.

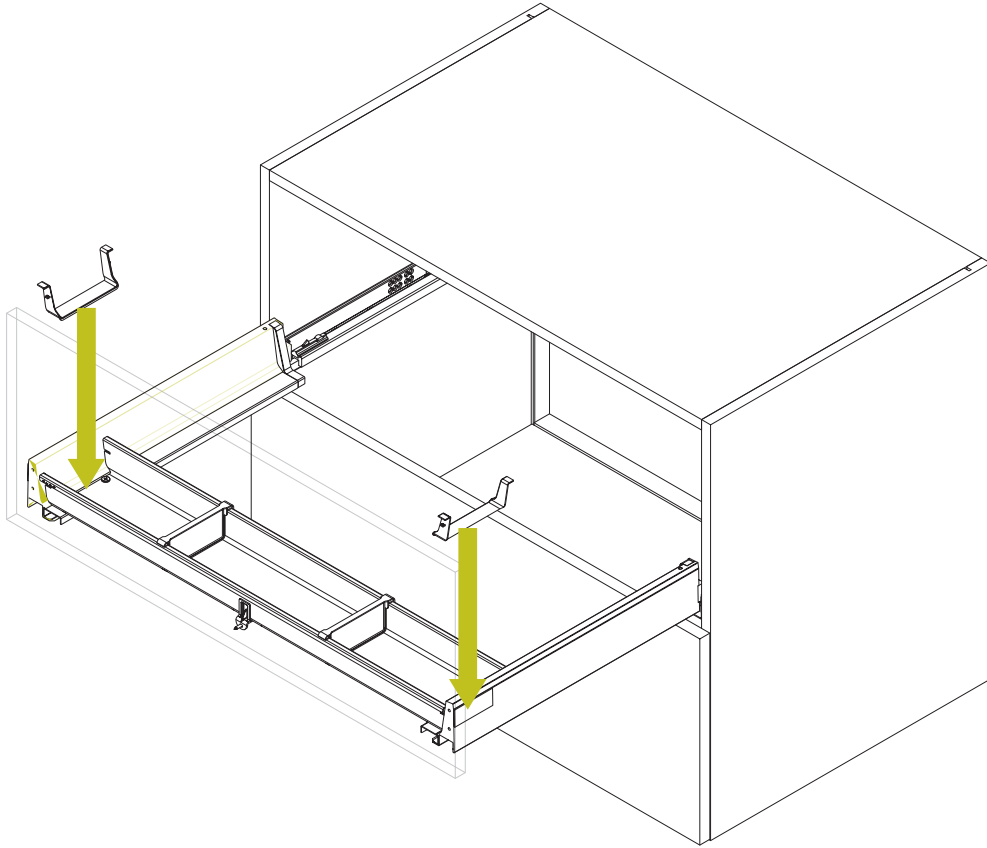
5

Montare i divisori D.  
Mount the dividers D.



6

Montare i cover C.T.  
Mount the cover C.T.



7

Montare le vaschette in plastica E.  
Mount the plastic tubs E.

