



SIGE S.P.A.
60020 POLVERIGI (AN) ITALY
TEL +39 071 90 90 000 R.A.
FAX +39 071 90 90 804
WWW.SIGE-SPA.IT
INFO@SIGE-SPA.IT

MELBOURNE 94 BELL ST PRESTON,
3072 VICTORIA, AUSTRALIA
ABN: 56 630 675 375
1800 633 507
WWW.WILBRAD.COM.AU
SALES@WILBRAD.COM.AU

ART 720B

REV 00.2020
FOIST000144

PRODOTTO ED ASSEMBLATO IN ITALIA / MADE AND ASSEMBLED IN ITALY / FABRIQUÉ ET ASSEMBLÉ EN ITALIE / HECHO Y MONTADO EN ITALIA

CARATTERISTICHE • FEATURES

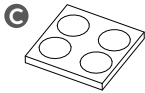
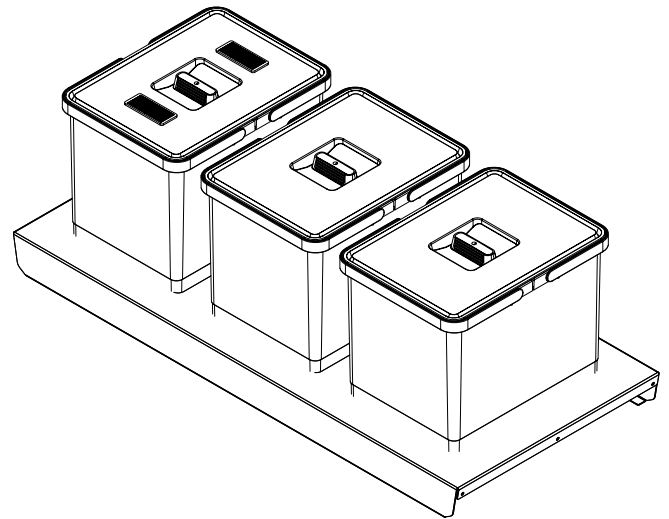
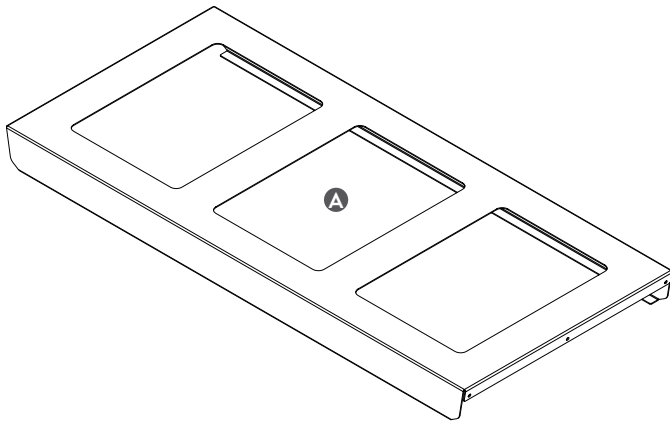
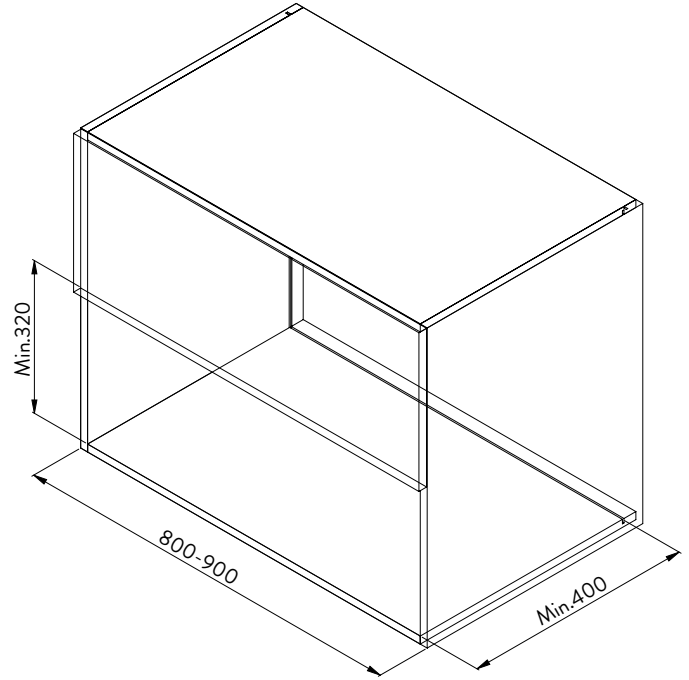
Pattumiera per raccolta differenziata da appoggio nel cassetto.
Waste bin for separate waste collection in the drawer.

COMPONENTI • PARTS

- A. N°1 Box metallico / Metal box
- B. Set secchio pattumiera 15 Lt. / Wastebin Lt.15 kit
- C. N°1 Set paracolpi adesivi / Adhesive bumper kit

MANUTENZIONE • MAINTENANCE

Pulire con un panno morbido ed asciutto. Evitare l'uso di solventi e/o abrasivi.
Clean with a soft, dry cloth. Avoid using solvents or abrasives.



L	B
800	3
900	3

ES. 720B L900
E.G. 720B L900

